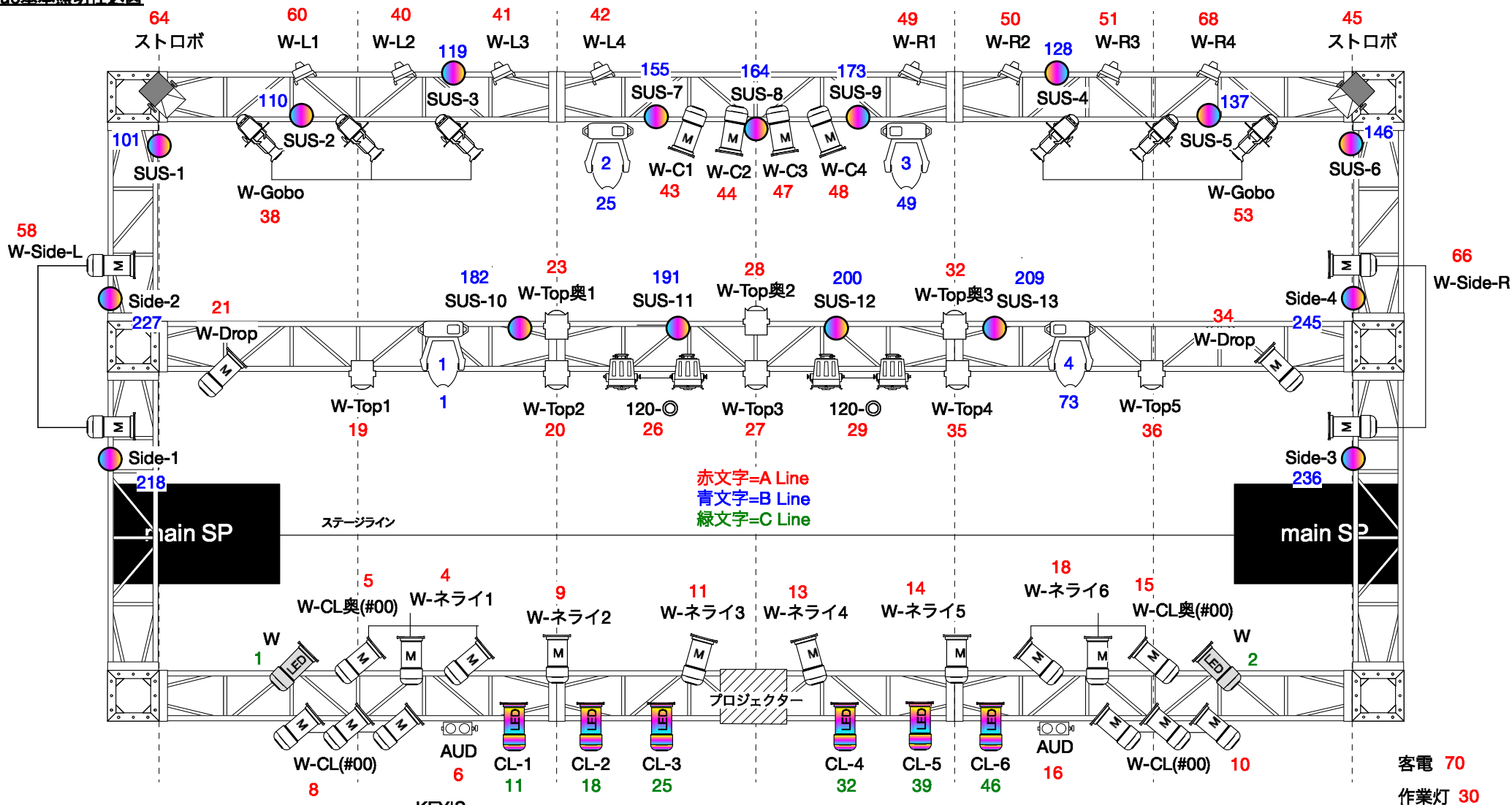


duo基本照明仕込図

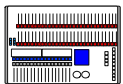
CL

*W-L1~R4はトラスの前側の上場に突き出して吊ってあります。



赤文字=A Line
青文字=B Line
緑文字=C Line

2F下手



AVOLITES Pearl Expert Pro Titan ver 9.1

バックアップ卓 DMX-LINK

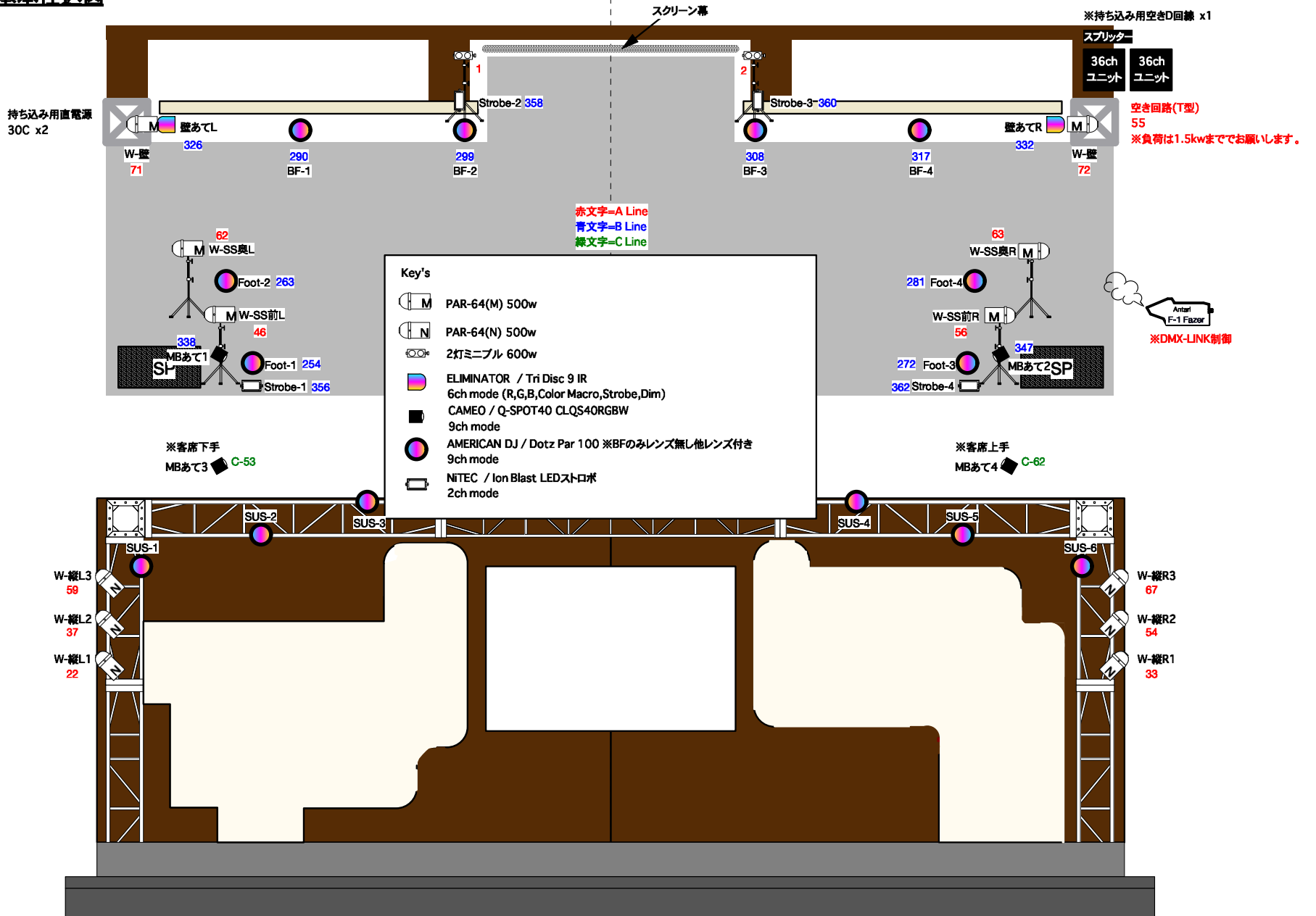
*ムービング,LEDの移動はご遠慮ください。
色替え、仕込み替えの際はシュートを含む現状復帰のご協力をお願い致します。

KEY'S

- | | | | | | | | |
|--|----------------|--|--|--|---|--|---|
| | PAR-64(M) 500w | | フレネル 500w | | AMERICAN DJ PAR Z100 3K 100w
*色はWのみ | | オプション機材 |
| | PAR-64(N) 500w | | 凸 500w | | AMERICAN DJ PARZ120 RGBW 115w
7ch mode | | BOLD L-320 CMY
24ch mode
ピンスポット(MIP-650) x1 |
| | Source436 575w | | 応用光学VN-250/100V,300w | | | | スモークマシン Antari /F-1 Fazer |
| | 2灯ミニプル 600w | | AMERICAN DJ / Dotz Par 100
9ch mode | | | | |

客電 70
作業灯 30

duo基本仕込図



duo基本パッチ

赤文字=A Line

本体

ch	31	32	33	34	35	36	37	38	39	40	41	42	43	44	45	46	47	48	49	50	51	52	53	54	55	56	57	58	59	60
DMX	60	40	41	42	49	50	51	68	43	44	47	48	22	37	59	67	54	33	71	72	38	53	21					64	45	70
名称	W																W-壁		Gobo		ド ロ ッ プ					ストロボ		客 電		
	L 1	L 2	L 3	L 4	R 1	R 2	R 3	R 4	C 1	C 2	C 3	C 4	縦 L 1	縦 L 2	縦 L 3	縦 R 3	縦 R 2	縦 R 1	L	R	L	R					L		R	

ch	1	2	3	4	5	6	7	8	9	10	11	12	13	14	15	16	17	18	19	20	21	22	23	24	25	26	27	28	29	30
DMX	26	8	5	C-1	C-2	62	63	46	56	58	66	4	9	11	13	14	18	19	20	27	35	36	23	28	32	1	2	6	16	
名称	120	W		LED Fr		W																ミニブル								
	◎	C L	C L 奥	L	R	S S 前 L	S S 前 R	S S 奥 L	S S 奥 R	S i d e L	S i d e R	ネ ライ 1	ネ ライ 2	ネ ライ 3	ネ ライ 4	ネ ライ 5	ネ ライ 6	T o p 1	T o p 2	T o p 3	T o p 4	T o p 5	T o p 奥 1	T o p 奥 2	T o p 奥 3	S t a g e L	S t a g e R	A U D L	A U D R	

メーカー	機種名	名称	モード	Line	Add
BOLD	L-320 CMY	1	24ch	B	1
		2		B	25
		3		B	49
		4		B	73
					97
American DJ	Dotz PAR 100	SUS-1	9ch	B	101
		SUS-2		B	110
		SUS-3		B	119
		SUS-4		B	128
		SUS-5		B	137
		SUS-6		B	146
		SUS-7		B	155
		SUS-8		B	164
		SUS-9		B	173
		SUS-10		B	182
		SUS-11		B	191
		SUS-12		B	200
		SUS-13		B	209
		Side-1		B	218
		Side-2		B	227
		Side-3		B	236
		Side-4		B	245
		Foot-1		B	254
		Foot-2		B	263
		Foot-3		B	272
Foot-4	B	281			
BF-1	B	290			
BF-2	B	299			
BF-3	B	308			
BF-4	B	317			
					326
ELIMINATOR	Tri Disc 9 IR	壁あてL	6ch	B	326
		壁あてR		B	332
					338
CAMEO	Q-SPOT40 CLQS40RGBW	MBあて1	9ch	B	338
		MBあて2		B	347
					356
NITEC	Ion Blast LED Strobe	Strobe-1	2ch	B	356
		Strobe-2		B	358
		Strobe-3		B	360
		Strobe-4		B	362
					364
American DJ	PARZ120 RGBW	CL-1	7ch	C	11
		CL-2	7ch	C	18
		CL-3	7ch	C	25
		CL-4	7ch	C	32
		CL-5	7ch	C	39
		CL-6	7ch	C	46
					53
CAMEO	Q-SPOT40 CLQS40RGBW	MBあて3	9ch	C	53
	Q-SPOT40 CLQS40RGBW	MBあて4	9ch	C	62
					71

フィクスチャーデータないため
作成したフィクスチャーデータ使用

フィクスチャーデータないためAmerican DJ → Flat Par Tri7x → 6ch で代用
(R,G,B,Color Macro,Strobe,Dim)

フィクスチャーデータないためGeneric → Strobe → Strobe + Dimmer で代用
(Strobe,Dim)

L-320 **CMY** Spot Light



SPECIFICATION

- 光学系
光源：300W白色LEDモジュール
平均寿命：6万時間
色温度：7000K
- 駆動系
パン：540°(16ビット)
チルト：270°(16ビット)
自動リセット機能
- カラー
リニアCMY+CTO
カラーホイール：1+7カラー
- ゴボ
ゴボサイズ：外径22.8mm、イメージ径20mm
ゴボホイール：1xローテーションゴボホイール、1x固定ゴボホイール
7x交換可能ゴボ、ガラスパターン及びメタルパターン、双方向可変回転、インデックス機能、双方向可変シェークエフェクト、可変スピード及びフローエフェクト
- 機能
プリズム：1xプリズム(8、16面オプション)
アイリス：マクロ付きリニア調整
ソフトライティング：1xスクリーン
フォーカス：DMX512リニアフォーカス
ディマー：0~100%リニアディマー
ストロボ：0.3~20回/秒
ビーム角：9°~35°リニア調整
プリズムの角度はオプション
コントロールモード：DMX512、スタンダードモードは24チャンネル
サウンドコントロールモード、スタンドアロンモード
- 電源
入力電圧：100V~240V AC 50/60HZ
消費電流：500W@220V
- 保護等級
IPレート：IP20
- 寸法と重量
梱包寸法：675x370x465mm
フライトケース寸法(2灯入り)：900x480x845mm
重量：21KG

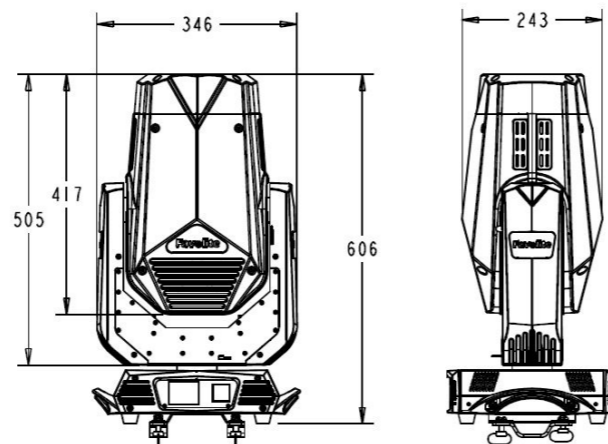
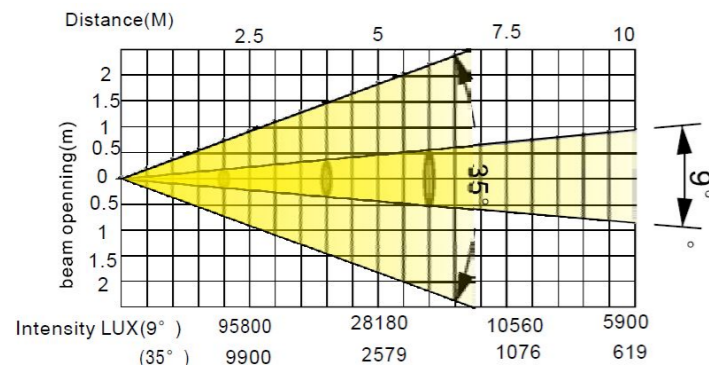


DMX CHANNEL

Channel NO.	Function	Description
Ch1	Pan	000 255
Ch2	Pan Fine	000 255
Ch3	Tilt	000 255
Ch4	Tilt Fine	000 255
Ch5	Color Wheel 1	000 255
Ch6	Cyan	000 255
Ch7	Magenta	000 255
Ch8	Yellow	000 255
Ch9	CTO	000 255
Ch10	Fixed Gobo wheel	000 255
Ch11	Rotating Gobo wheel	000 255
Ch12	Gobos Auto-Rotation	000 255
Ch13	Dimmer	000 255
Ch14	Strobe	000 255
Ch15	Dimmer mode	000 DELAY FAST 255
Ch16	Prism	000 255
Ch17	Prism Auto-Rotation	000 255
Ch18	Zoom	000 255
Ch19	Focus	000 255
Ch20	Iris	000 255
Ch21	Frost	000 255
Ch22	Scan speed	000 FAST SLOW 255
Ch23	Scan mode	000 255
Ch24	Fuction01	000 255



LUMEN



GOBOS



Technical Supply Japan Co., Ltd.
株式会社 テクニカル サプライ ジャパン

〒154-0014 東京都世田谷区新町1-21-16
TEL.03(3425)2400 FAX.03(3425)2402
http://www.tsjnet.co.jp

8. 24 コントロールチャンネル

Ch	Attribute			DMX	
1	Pan			0	65535
2	Pan fine				
3	Tilt			0	65535
4	Tilt fine				
5	Color 1	Fixed color	Open	0	7
			Red	8	15
			Yellow	16	23
			Blue	24	31
			Green	32	39
			Orange	40	47
			Magenta	48	55
			Congo	56	63
		Scroll color	Open	64	73
			Red	74	92
			Yellow	93	112
			Blue	113	132
			Green	133	152
			Orange	153	172
Magenta	173		192		
Wheel rotation	CCW fast to slow	222	238		
	CW slow to fast	239	255		
6	Mix color	Cyan	0 to 100%	0	255
7	Mix color	Magenta	0 to 100%	0	255
8	Mix color	Yellow	0 to 100%	0	255
9	Mix color	CTO	0 to 100%	0	255
10	Fixed gobo	Select	Open	0	8
			Fix 1	9	16
			Fix 2	17	24
			Fix 3	25	31
			Fix 4	32	39
			Fix 5	40	47
			Fix 6	48	55
			Fix 7	56	63
			Fix 8	64	71
		No function	72	143	
		Wheel rotation	CW Fast to slow	144	199
CCW Slow to fast	200		255		
11	Rotate gobo	Select	Open	0	7
			Rotate 1	8	15
			Rotate 2	16	23
			Rotate 3	24	31
			Rotate 4	32	39
			Rotate 5	40	47
			Rotate 6	48	55
			Rotate 7	56	63
		No function	64	135	
		Wheel rotation	CCW Fast to slow	136	195
CW Slow to fast	196		255		
12	Gobo index/rotate	Index	0 deg	0	0
			360 deg	115	115
			400 deg	127	127
		Rotate	CW Fast to slow	128	170

			Stop	171	172
			CCW Slow to fast	173	215
		Shake	15 deg shake	216	225
			45 deg shake	226	235
			170 deg shake	236	245
			350 deg shake	246	255
13	Dimmer		0 to 100%	0	255
14	Shutter		Open	0	3
		Pulse efect	Fade in/out	4	67
			Fade in / Cut out	68	99
			Cut in / Fade out	100	131
		50/50 strobe	Slow to fast	132	175
		Flash strobe	Slow to fast	176	251
	Random strobe	Random	252	255	
15	Dimmer mode		Default	0	31
			Dim slow 1	32	63
			Dim slow 2	64	95
			Dim slow 3	96	127
			Dim fast 1	128	159
			Dim fast 2	160	191
			Dim fast 3	192	223
			Dim fastest	224	255
16	Prism		Prism off	0	31
			Prism on	32	255
17	Prism rotate		No rot	0	7
			CCW fast to slow	8	127
			Stop	128	135
			CW slow to fast	136	255
18	Zoom		Narrow to wide	0	255
19	Focus		Far to near	0	255
20	Iris		Open to close	0	127
			Close	128	135
			Open pulse	136	173
			Close pulse	174	211
			Open close	212	249
			Close	250	255
21	Frost		Off	0	31
			On	32	255
22	Scan speed		Slow to fast	0	255
23	Scan mode		Scan default	0	15
			Slow to fast	16	255
24	Reset		None	0	19
			Global reset	20	29
			Pan reset	30	39
			Tilt reset	40	49

9. 仕様

・ 光学系

光源：300W白色LEDモジュール

平均寿命：6万時間

色温度：7000K